



Instytut Ogrodnictwa
ul. Konstytucji 3 Maja 1/3, 96-100 Skierniewice
tel.: 46 833 34 34, fax: 46 833 31 86
Dyrektor: prof. dr hab. Franciszek Adamicki
e-mail: Franciszek.Adamicki@inhort.pl

OFERTA WDROŻENIOWA

Stanowisko do napełniania opryskiwaczy

Słowa kluczowe: skażenie wody, sporządzanie cieczy użytkowej

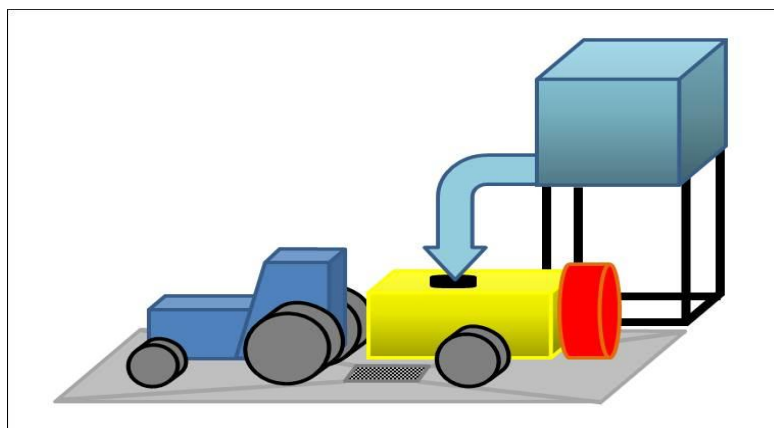
Opis wdrożenia

Z napełnianiem opryskiwacza przed zabiegiem ochrony roślin wiąże się problem sporządzenia cieczy użytkowej i poboru wody. Wstępne mieszanie środka ochrony roślin i wprowadzanie tak przygotowanego koncentratu do zbiornika opryskiwacza powinno się przeprowadzać na stanowisku BIOBED lub stanowisku do mycia opryskiwacza, które są przedmiotem osobnych ofert wdrożeniowych. Stanowiska te zapobiegają rozprzestrzenianiu się przypadkowo rozlanych lub rozsypanych preparatów i pozwalają na zebranie i bezpieczne gromadzenie ewentualnych wycieków. Woda powinna być pobierana do zbiornika opryskiwacza w taki sposób aby nie zanieczyścić źródła wody oraz aby operator opryskiwacza miał pełną kontrolę nad przebiegiem napełniania.

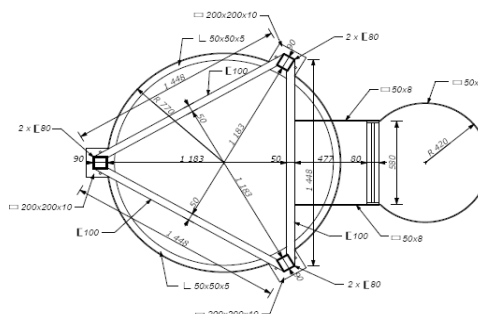
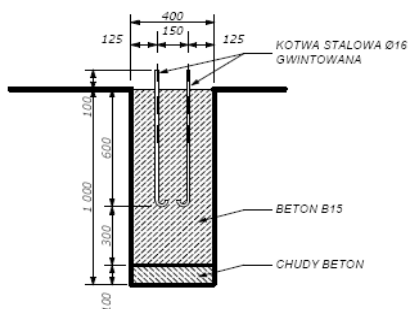
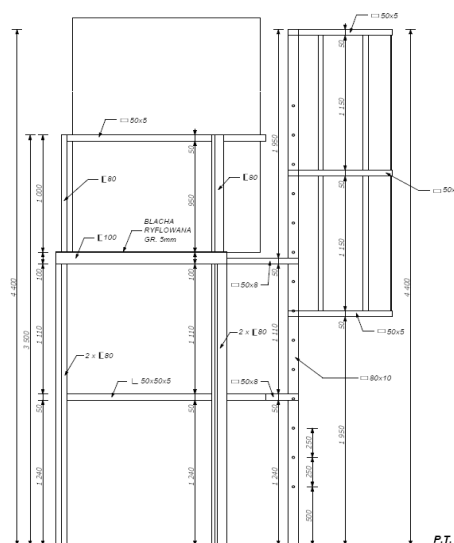
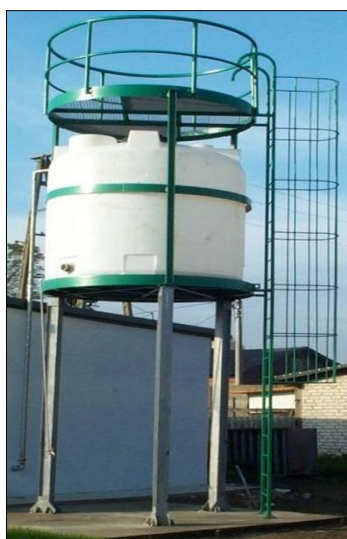
Zarówno stanowisko biobed, jak i stanowisko do mycia opryskiwaczy wymagają dostępu do wody i to w bezpośrednim sąsiedztwie. Urządzenie służące do poboru wody w miejscu pracy ze środkami ochrony roślin nie powinno umożliwiać cofania się wody w instalacji. Z tego powodu nie należy

używać zanurzeniowych pomp wirnikowych, czerpiących wodę ze studni lub stawu. Najlepszym rozwiązaniem jest korzystanie ze zbiornika pośredniego, umieszczonego na platformie stalowej wyższej od opryskiwacza. Zgodnie z zaleceniami objętość zbiornika powinna być dwukrotnie większa od pojemności zbiornika największego opryskiwacza znajdującego się w gospodarstwie. Do tego celu najbardziej nadaje się zbiornik z polietylenu HDPE, odpornego na promieniowanie UV. Zastosowanie odpornego na korozję i osiadanie glonów zbiornika ułatwia utrzymanie jego wnętrza w czystości. Konstrukcja stalowa pod zbiornik powinna być wykonana ze stali kształtowej, walcowanej na gorąco i zabezpieczona antykorozyjnie.

Oferta wdrożeniowa obejmuje dokumentację techniczną wszystkich wchodzących w skład stanowiska elementów, opis wykonawczy oraz instrukcję użytkowania.



Schemat stanowiska do napełniania opryskiwacza



Widok zbiornika i dokumentacja techniczna stanowiska do napełniania opryskiwaczy

Innowacyjność wdrożeniowa – efekty gospodarcze i społeczne

Stanowisko do napełniania opryskiwacza stanowi element infrastruktury gospodarstwa służący zapobieganiu skażeniom miejscowym i zanieczyszczeniu źródła wody w wyniku sporządzania cieczy użytkowej. Jest zalecane przez Kodeks Dobrej Praktyki Organizacji Ochrony Roślin oraz wychodzi naprzeciw wymaganiom stawianym w Art. 13 dyrektywy 2009/128/WE o zrównoważonym stosowaniu pestycydów, której wdrożenie jest obowiązkiem Krajów Członkowskich UE.

Podmioty, do których skierowana jest oferta wdrożeniowa

Gospodarstwa ogrodnicze i rolnicze prowadzące chemiczną ochronę roślin
--

Twórcy oferty wdrożeniowej:

Zakład Agrotechnologii Roślin Ogrodniczych

Autor:

dr Grzegorz Doruchowski

tel. 46 834 52 47

e-mail: grzegorz.doruchowski@inhort.pl

Współautorzy:

mgr Waldemar Świechowski

prof. dr hab. Ryszard Hołownicki

dr Artur Godyń