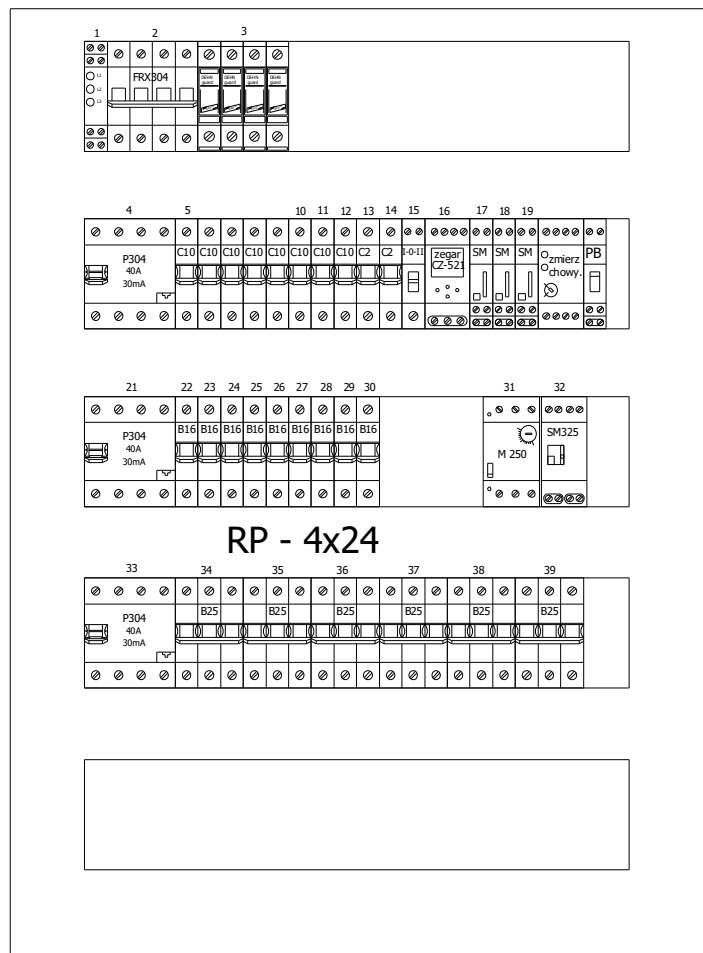
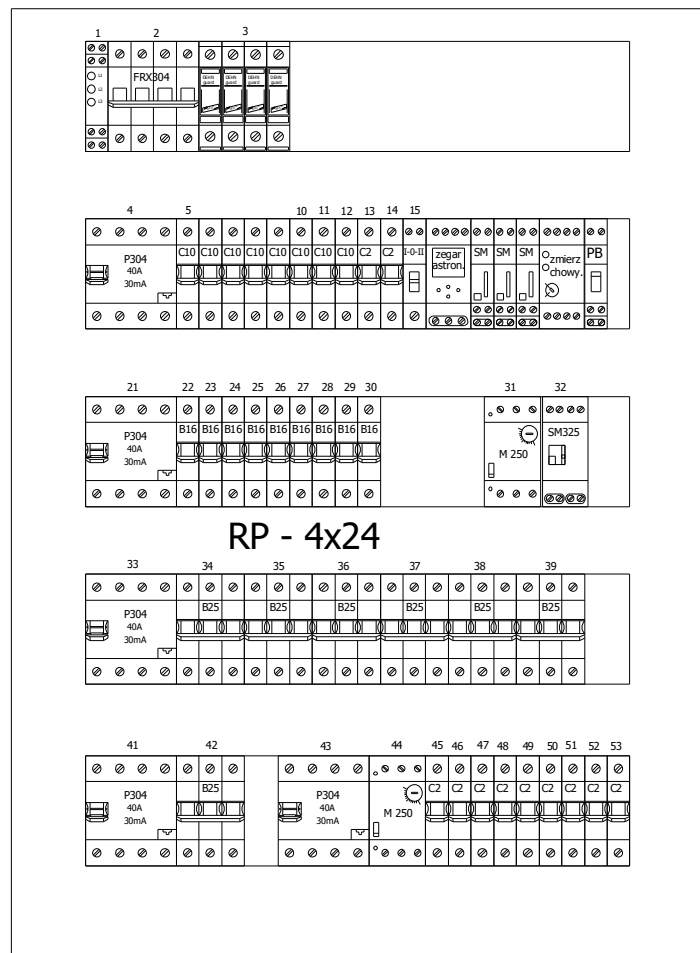


Widok TE-2

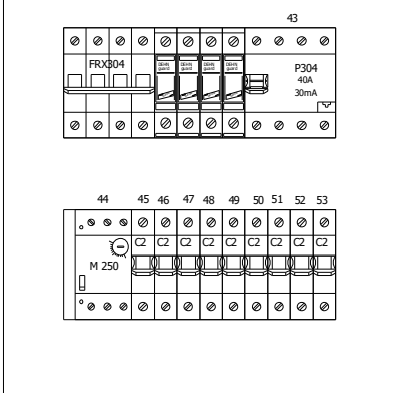
stan przed modernizacją



stan po modernizacji



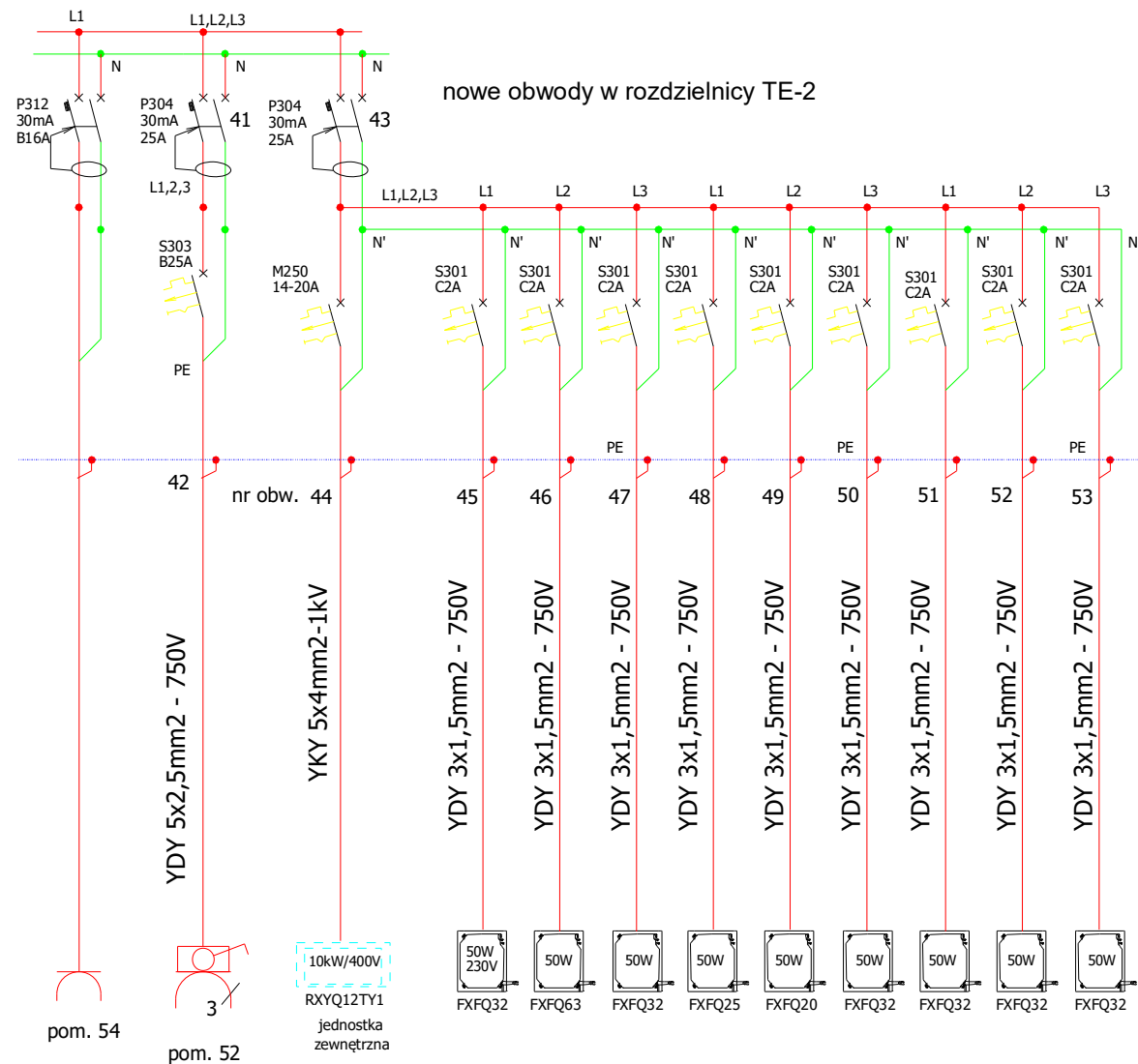
RN-55, 2x12 dla obwodów systemu chłodzenia



Uwaga

Przy braku miejsca w TE-2 dla aparatów i wszystkich nowych obwodów elek. Obwody dla klimatyzatorów umieścić w odrębnej rozdzielnicy przylegającej do TE-2

TE-2



nowe obwody w rozdzielnicy TE-2

TEMAT I ADRES:	PRZEBUDOWA POMIESZCZEŃ W BUDYNKU CHŁODNI DOŚWIADCZALNEJ NA LABORATORIUM FIZJOLOGII POZBIORCZEJ PRODUKTÓW OGRODNICZYCH 96-100 Skierniewice, ul. Pomologiczna 13a, dz. nr ewid.: 12/38		
INWESTOR:	Instytut Ogrodnictwa ul. Konstytucji 3-go maja 1/3, 96 - 100 Skierniewice		
PROJEKT:	 PRACOWNIA PROJEKTOWA "ARCHIVISION" 96-100 SKIERNIEWICE, ul. PIŁSUDSKIEGO 17, tel.: 502 591 447		
PROJEKTANT:	MGR INŻ. JÓZEF WOJCIESZAK	UPR.NR 61/90/WŁ W SPECJALNOŚCI ELEKTRYCZNEJ	
TYTUŁ RYSUNKU:	ROZBUDOWA ROZDZIELNICY TE-2		NR RYS.: E-2
BRANŻA:	ELEKTRYCZNA	SKALA:	
FAZA:	PROJEKT BUDOWLANY	DATA:	LIPIEC 2020
WSZELKIE PRAWA DOTYCZĄCE TEGO RYSUNKU SĄ WŁASNOŚCIĄ FIRMY "ARCHIVISION". NINIEJSZY RYSUNEK JEST WYDANY POD WARUNKIEM, IŻ NIE BĘDZIE UDOSTĘPNIANY I KOPIOWANY BEZ UZGODNIENIA Z FIRMA "ARCHIVISION".			

Napięcie znamionowe: 3x400/230V
 Układ sieciowy: TN-C-S
 Ochrona od porażień: samoczynne wyłączenie zasilania, wyłącznik różnicowoprądowy.
 Ochrona od przepięć klasy C: DEHNguard 275T